


**SBT.200**
**A** ¥20,000 [税込 ¥21,000]

**B** ¥18,000 [税込 ¥18,900]

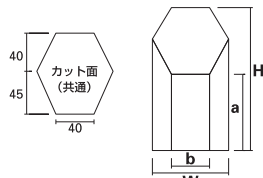
**C** ¥16,000 [税込 ¥16,800]

**D** ¥14,000 [税込 ¥14,700]

**E** ¥12,000 [税込 ¥12,600]

**F** ¥10,000 [税込 ¥10,500]

光学ガラス・表サンドブラスト



	H	W	a	b
<b>A</b>	250	80	180	40
<b>B</b>	230	80	160	40
<b>C</b>	200	80	130	40
<b>D</b>	170	80	100	40
<b>E</b>	150	80	80	40
<b>F</b>	130	80	60	40



・版下・版代は別途 ¥25,000 [税込 ¥26,250] より実費を申し受けます。  
 ・表内製品サイズの単位はミリメートルです。

・光学ガラス製トロフィは1個ずつ手加工の為、製品サイズに若干の誤差があります。

ラインストーン付き

	H	W	a	b	c
A	250	80	115	40	70
B	220	80	95	45	70
C	190	80	75	45	70

**SBT.201**

**A ¥25,000** [税込 ¥26,250]

**B ¥22,000** [税込 ¥23,100]

**C ¥18,000** [税込 ¥18,900]

光学ガラス・ラインストーン付き・表サンドブラスト

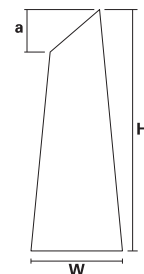
**SBT.205**

**¥20,000** [税込 ¥21,000]

光学ガラス・裏サンドブラスト・  
グリーンは表サンドブラスト  
色 オレンジ・ピンク・ブルー・グリーン  
SBT205 ブルー のようにご指定下さい。



レディメイド 既製デザインは  
134・181ページをご覧ください。



	H	W	a
A	240	85	41
B	215	80	37
C	190	70	33
D	165	70	33
E	140	65	29

### SBT.210

A ¥16,000 [税込 ¥16,800]

B ¥12,000 [税込 ¥12,600]

C ¥10,000 [税込 ¥10,500]

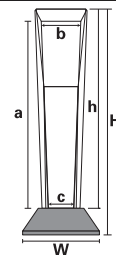
D ¥9,000 [税込 ¥9,450]

E ¥8,000 [税込 ¥8,400]

光学ガラス・裏サンドブラスト



レディメイド 既製デザインは  
137ページをご覧ください。



	H	W	h	a	b	c
A	295	100	260	245	50	35
B	260	90	230	215	45	30
C	225	75	200	185	40	25

### SBT.202

A ¥27,000 [税込 ¥28,350] < P18 >

B ¥24,000 [税込 ¥25,200] < P19 >

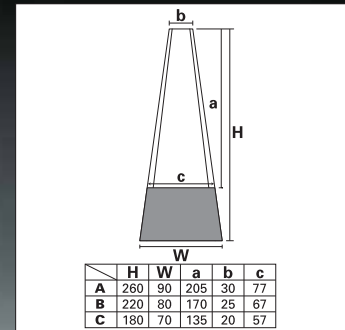
C ¥21,000 [税込 ¥22,050] < P20 >

光学ガラス・裏サンドブラスト・天然石台

・版下・版代は別途 ¥25,000 [税込 ¥26,250] より実費を申し受けます。  
・表内製品サイズの単位はミリメートルです。 < > 内はプレート番号を表しています。

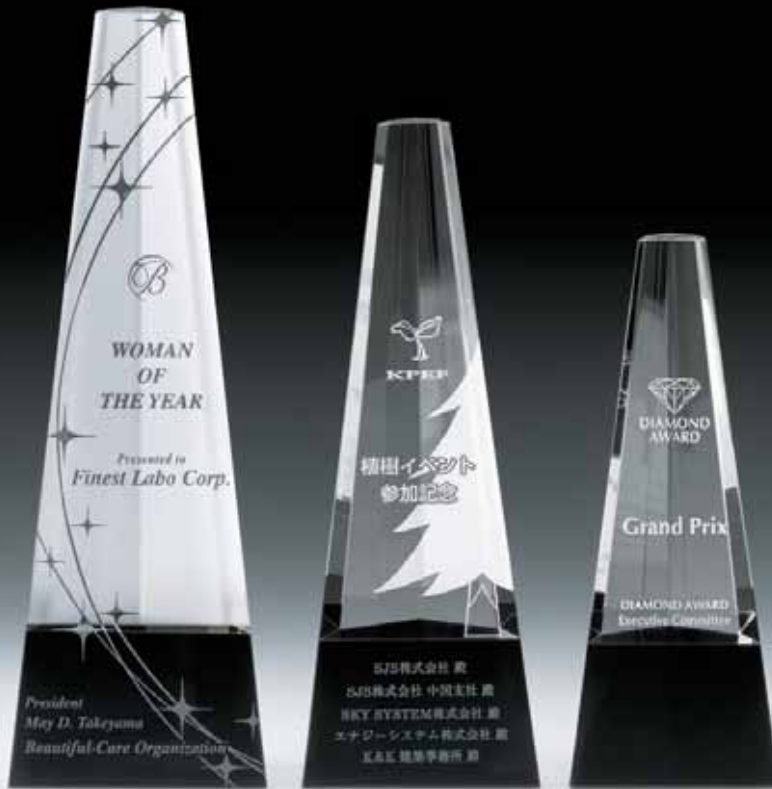
・光学ガラス製トロフィは1個ずつ手加工の為、製品サイズに若干の誤差があります。  
・天然石台の石目模様・色調は個々の製品で異なります。

レディメイド 既製デザインは  
138ページをご覧下さい。

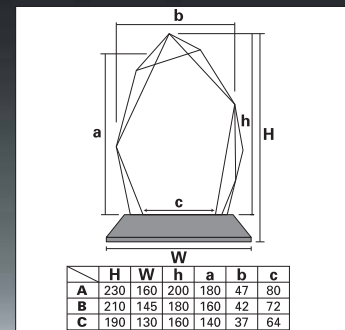


**SBT.204**

**A ¥20,000** [税込 ¥21,000] < K13 >  
**B ¥17,000** [税込 ¥17,850] < K14 >  
**C ¥15,000** [税込 ¥15,750] < K15 >  
 光学ガラス・表サンドブラスト・光学ガラス



レディメイド 既製デザインは  
137ページをご覧下さい。



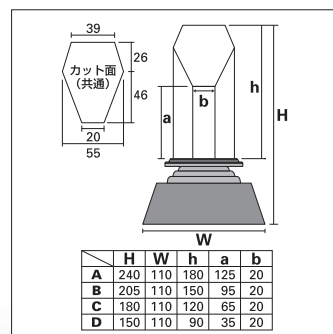
**SBT.206**

**A ¥23,000** [税込 ¥24,150] < V38 >  
**B ¥21,000** [税込 ¥22,050] < V39 >  
**C ¥19,000** [税込 ¥19,950] < V39 >  
 光学ガラス・裏サンドブラスト・天然石台





**レディメイド** 既製デザインは  
140・182ページをご覧ください。



### SBT.203

**A** ¥18,000 [税込 ¥18,900] < K8 >

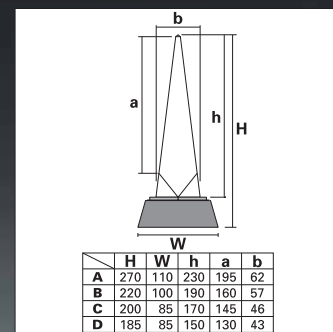
**B** ¥16,000 [税込 ¥16,800] < K8 >

**C** ¥13,000 [税込 ¥13,650] < K8 >

**D** ¥11,500 [税込 ¥12,075] < K8 >

光学ガラス・表サンドブラスト・木製台

**レディメイド** 既製デザインは  
134ページをご覧ください。



### SBT.207

**A** ¥19,000 [税込 ¥19,950] < K7 >

**B** ¥17,000 [税込 ¥17,850] < K8 >

**C** ¥13,000 [税込 ¥13,650] < K9 >

**D** ¥11,500 [税込 ¥12,075] < K9 >

光学ガラス・裏サンドブラスト・木製台



・版下・版代は別途 ¥25,000 [税込 ¥26,250] より実費を申し受けます。  
・表内製品サイズの単位はミリメートルです。 < > 内はプレート番号を表しています。

・光学ガラス製トロフィは1個ずつ手加工の為、製品サイズに若干の誤差があります。

**レディメイド** 既製デザインは 133・181ページをご覧ください。

	H	W	a	b
<b>A</b>	280	85	195	71
<b>B</b>	250	80	170	67
<b>C</b>	210	70	136	58
<b>D</b>	175	60	115	50
<b>E</b>	150	60	90	50

**SBT.215**  
**A** ¥19,000 [税込 ¥19,950] < P42 >  
**B** ¥17,000 [税込 ¥17,850] < P18 >  
**C** ¥14,000 [税込 ¥14,700] < P19 >  
**D** ¥12,000 [税込 ¥12,600] < P20 >  
**E** ¥9,000 [税込 ¥9,450] < P40 >  
 成型ガラス・裏サンドブラスト

**レディメイド** 既製デザインは 182ページをご覧ください。

	H	W	h	a	b	c
<b>A</b>	265	140	215	120	60	19
<b>B</b>	225	125	184	107	53	16
<b>C</b>	205	115	162	96	47	14
<b>D</b>	185	100	147	87	43	13

**SBT.214**  
**A** ¥28,000 [税込 ¥29,400] < P13 >  
**B** ¥25,000 [税込 ¥26,250] < P13 >  
**C** ¥21,000 [税込 ¥22,050] < P14 >  
**D** ¥17,000 [税込 ¥17,850] < P14 >  
 光学ガラス・裏サンドブラスト・木製台



**レディメイド** 既製デザインは138ページをご覧ください。

	H	W	a	b	c
<b>A</b>	200	80	φ45	24	70
<b>B</b>	165	70	φ40	20	60
<b>C</b>	150	65	φ40	18	55

**SBT.211**  
**A** ¥16,000 [税込 ¥16,800]  
**B** ¥13,000 [税込 ¥13,650]  
**C** ¥11,000 [税込 ¥11,550]  
 光学ガラス・スペクトル加工・裏サンドブラスト

**レディメイド** 既製デザインは133ページをご覧ください。

	H	W	h	a	b	c
<b>A</b>	265	110	184	107	53	16
<b>B</b>	225	95	162	96	47	14
<b>C</b>	205	80	147	87	43	13

**SBT.208**  
**A** ¥23,000 [税込 ¥24,150] < K6 >  
**B** ¥19,000 [税込 ¥19,950] < K7 >  
**C** ¥15,000 [税込 ¥15,750] < K8 >  
 光学ガラス・表サンドブラスト・木製台

・版下・版代は別途 ¥25,000 [税込 ¥26,250] より実費を申し受けます。  
 ・表内製品サイズの単位はミリメートルです。 < > 内はプレート番号を表しています。

・光学ガラス製トロフィは1個ずつ手加工の為、製品サイズに若干の誤差があります。  
 ・天然石台の石目模様・色調は個々の製品で異なります。

レディメイド 既製デザインは140ページをご覧ください。

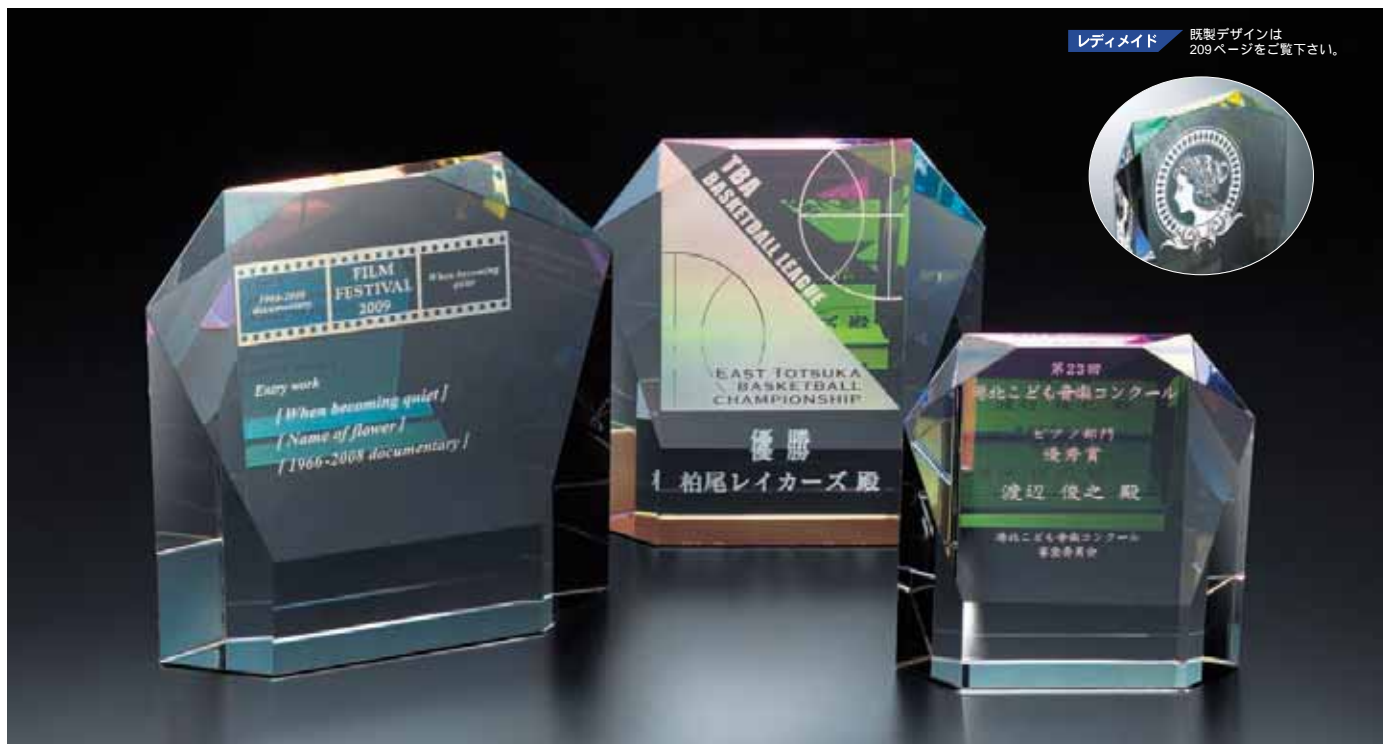
	H	W	h	a	b	c
A	250	85	180	174	65	44
B	220	75	160	153	58	38
C	190	65	140	134	50	33

**SBT.209**  
**A** ¥22,000 [税込 ¥23,100] < P18 >  
**B** ¥20,000 [税込 ¥21,000] < P19 >  
**C** ¥18,000 [税込 ¥18,900] < P20 >  
 光学ガラス・裏サンドブラスト・天然石台  
 Bは表サンドブラスト

**SBT.212** A (230 × 115) ¥23,000 [税込 ¥24,150]  
 B (205 × 100) ¥20,000 [税込 ¥21,000]  
 光学ガラス・人物アンチ・裏サンドブラスト・光学ガラス台  
 Bは表サンドブラスト

**SBT.213** A (235 × 120) ¥16,000 [税込 ¥16,800]  
 B (205 × 110) ¥14,000 [税込 ¥14,700]  
 C (185 × 110) ¥12,000 [税込 ¥12,600]  
 板ガラス・裏サンドブラスト・板ガラス台



レディメイド 既製デザインは  
209ページをご覧ください。

**SBS.300** A (150 x 150) ¥16,000 [税込 ¥16,800]  
 B (130 x 130) ¥14,000 [税込 ¥14,700]  
 C (110 x 110) ¥12,000 [税込 ¥12,600]  
 光学ガラス・スペクトル加工・裏サンドブラスト



**SBS.301** A (265 x 265) ¥22,000 [税込 ¥23,100]  
 B (235 x 235) ¥20,000 [税込 ¥21,000]  
 板ガラス・表サンドブラスト・アンチ・木製台  
 Bは裏サンドブラスト

**SBS.303** A (225 x 225) ¥21,000 [税込 ¥22,050]  
 B (200 x 200) ¥19,000 [税込 ¥19,950]  
 板ガラス・裏サンドブラスト・アンチ・木製台




**SBS.306**
**A ¥22,000** [税込 ¥23,100]

**B ¥20,000** [税込 ¥21,000]

**C ¥18,000** [税込 ¥18,900]

光学ガラス・裏サンドブラスト・光学ガラス台

**レディメイド**

 既製デザインは  
 210ページをご覧ください。

**SBS.305 A** (190 × 150) ¥16,000 [税込 ¥16,800] < K8 >

**B** (170 × 130) ¥14,000 [税込 ¥14,700] < K8 >

**C** (150 × 110) ¥13,000 [税込 ¥13,650] < K9 >

板ガラス・裏サンドブラスト・木製台



**SBS.307**

**A** ¥20,000 [税込 ¥21,000]

**B** ¥17,000 [税込 ¥17,850]

**C** ¥14,000 [税込 ¥14,700]

光学ガラス・表サンドプラスト・光学ガラス台



**SBS.308** **A** (200角) ¥13,000 [税込 ¥13,650]

**B** (180角) ¥10,000 [税込 ¥10,500]

**C** (150角) ¥8,000 [税込 ¥8,400]

光学ガラス・裏サンドプラスト・光学ガラス台  
 本体と光学ガラス台は固定されておりません。

**SBS.309** **A** (200) ¥15,000 [税込 ¥15,750]

**B** (180) ¥12,000 [税込 ¥12,600]

**C** (150) ¥10,000 [税込 ¥10,500]

光学ガラス・裏サンドプラスト・光学ガラス台  
 本体と光学ガラス台は固定されておりません。

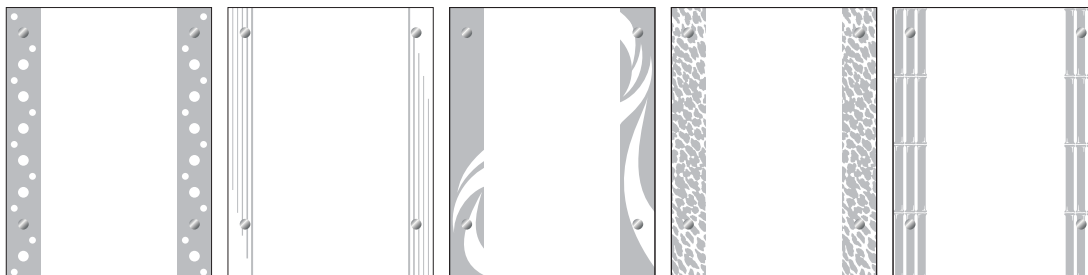


文面と同時に  
フレームデザインも彫刻！  
手頃で簡単にオリジナル感UP!!

**SBS.310** A (240 × 180) ¥11,000 [税込 ¥11,550]  
B (210 × 160) ¥10,000 [税込 ¥10,500]  
C (170 × 130) ¥9,000 [税込 ¥9,450]  
板ガラス（裏サンドブラスト）・亚克力（ブラウンスモーク）

ご指定の文面と同時に以下よりお選び頂いたフレームデザインをサンド彫刻致します。  
SBS310B-ドットのようにご指定下さい。

フレームデザイン 文面に合わせて5種類のフレームデザインよりお選び下さい。



ドット

ライン

ピクトリー

ストーン

バンブー



本体だけで立ちますので、  
付属品がいりません

裏面



**SBS.312** A (270 × 210) ¥13,000 D (200 × 165) ¥9,000  
B (245 × 190) ¥11,000 E (180 × 150) ¥8,000  
C (220 × 180) ¥10,000  
ミラー板・裏サンドブラスト

**SBS.311** A (220 × 180) ¥11,000  
B (200 × 165) ¥10,000  
C (180 × 150) ¥9,000  
D (160 × 135) ¥8,000  
ミラー板カラー加工・裏サンドブラスト



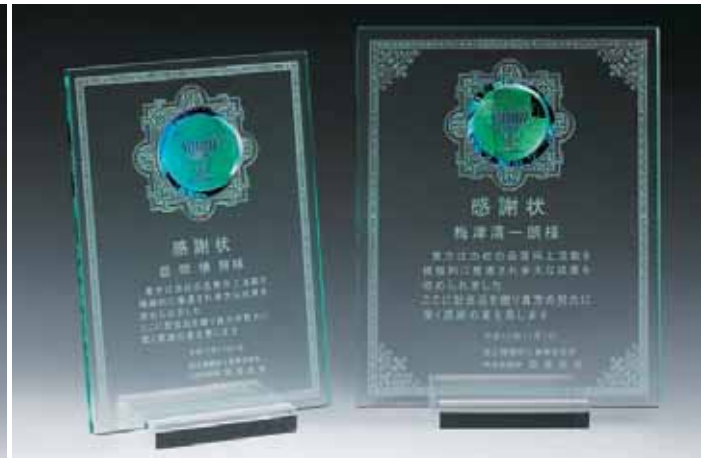
**SBS.313** A (205 × 305) ¥35,000 [税込 ¥36,750]  
 B (150 × 205) ¥30,000 [税込 ¥31,500]  
 C (100 × 150) ¥25,000 [税込 ¥26,250]

ミラー板・裏サンドブラスト  
 各サイズ金、銀、銅色があり、縦型・横型がございます。



**VSL.700** A (245 × 180) ¥23,000 [税込 ¥24,150]  
 B (220 × 150) ¥20,000 [税込 ¥21,000]

板ガラス・光学ガラスメダルA・B共 53mm  
 裏シルク印刷1色



**VSL.701** A (235 × 180) ¥20,000 [税込 ¥21,000]  
 B (220 × 150) ¥18,000 [税込 ¥18,900]

板ガラス・光学ガラスメダルA・B共 53mm  
 裏シルク印刷1色



**VSL.702** A (364 × 257) ¥12,000 [税込 ¥12,600]  
 B (257 × 182) ¥10,000 [税込 ¥10,500]

圧縮材・カシユ塗装・シルク印刷1色  
 裏面壁掛け金具紐付き (壁掛け専用)



**VSL.703** A (210 × 148) ¥13,000 [税込 ¥13,650]  
 B (180 × 128) ¥12,000 [税込 ¥12,600]

片面サイズ  
 圧縮材・カシユ塗装・シルク印刷1色

カラーデザイン インプレッション

## COLOR DESIGN IMPRESSION

フルカラー表現で  
目に印象付ける記念製品を  
版代不要で製作プレート仕様：  
ファインカラーダイレクトプリント  
FINE COLOR DPプレート仕様：  
Color デジカラエポ

<p>素材の持つ輝きとカラーの融合 ファインカラーダイレクトプリント <b>FINE COLOR DP</b></p>	<p>プレート仕様 の比較</p>	<p>手頃な価格でカラー表現可能</p> <p><b>Color デジカラエポ</b></p>
<p>素材にダイレクトに高精細なUVインクジェット印刷 をかけた高解像度の印刷表現</p>	<p>特徴</p>	<p>カラー出力紙上に硬質樹脂をハードコーティング</p>
<p>素材自体の輝きと精細なカラーをプラスした高級感 色のグラデーション表現可能</p>  <p>印刷されない部分は 素材そのままの 質感になります。</p>	<p>表面の 見え方</p>	<p>カラープラス、コーティングの輝き・厚みで質感アップ 色のグラデーション表現可能</p>  <p>コーティングで 厚みのある仕上がりに なります。</p>
<p>通常印刷時の版代が不要 1個からオーダー可能</p>	<p>オーダー/ 価格</p>	<p>通常印刷時の版代が不要 1個からオーダー可能</p>

## デザイン

ご希望のデザイン以外に、背景などのデザインはV-SHIKAオリジナル36種類のグラフィックプレート（P51～P53参照）からお選び頂けます。  
写真も入れられます。

・表示価格は、加工費すべてを含んだ価格です。  
・P51～P53のグラフィックプレート36以外のデザインで製作する場合、別途お見積り致します。

・製品サイズは(高さ×幅)で単位はミリメートルです。

**CSP.53**

本体サイズ プレートサイズ  
**A** (270 × 205)(210 × 150) ¥25,000 [税込 ¥26,250]  
**B** (240 × 180)(185 × 130) ¥22,000 [税込 ¥23,100]  
**C** (210 × 160)(160 × 115) ¥20,000 [税込 ¥21,000]

圧縮材・グラフィックプレート(ファインカラーダイレクトプリント)

**CSP.54**

本体サイズ プレートサイズ  
**A** (295 × 230)(210 × 150) ¥26,000 [税込 ¥27,300]  
**B** (260 × 205)(185 × 130) ¥24,000 [税込 ¥25,200]  
**C** (225 × 185)(160 × 115) ¥21,000 [税込 ¥22,050]

ヒノキ材額・グラフィックプレート(ファインカラーダイレクトプリント)

**CSP.56**

本体サイズ プレートサイズ  
**A** (270 × 205)(210 × 150) ¥31,000 [税込 ¥32,550]  
**B** (240 × 180)(185 × 130) ¥27,000 [税込 ¥28,350]  
**C** (210 × 160)(160 × 115) ¥24,000 [税込 ¥25,200]

オニックス・グラフィックプレート(ファインカラーダイレクトプリント)

**CSP.55**

本体サイズ プレートサイズ  
**A** (315 × 290)(210 × 150) ¥32,000 [税込 ¥33,600]  
**B** (290 × 255)(185 × 130) ¥28,000 [税込 ¥29,400]  
**C** (255 × 230)(160 × 115) ¥25,000 [税込 ¥26,250]

ラミネーション材・グラフィックプレート(ファインカラーダイレクトプリント)





**VSP.829** 本体サイズ プレートサイズ  
**A** (270 × 205)(210 × 150) ¥19,000 本体サイズ プレートサイズ  
**C** (210 × 160)(160 × 122) ¥15,000  
**B** (240 × 180)(185 × 130) ¥17,000 **D** (170 × 130)(130 × 100) ¥13,000  
 板ガラス・二層板表面レーザー彫刻



**BX-105** 本体サイズ プレートサイズ  
**G** (112 × 116)(107 × 70) ¥21,000  
**S** (112 × 116)(107 × 70) ¥19,000  
 ダイキャスト製・二層板表面レーザー彫刻



**VSP.823** 本体サイズ プレートサイズ  
**A** (270 × 210)(210 × 150) ¥14,000  
**B** (245 × 190)(185 × 130) ¥12,000  
**C** (220 × 180)(160 × 122) ¥11,000  
**D** (180 × 150)(130 × 100) ¥9,000  
 ミラー板・成型台・二層板表面レーザー彫刻



**VSP.825** 本体サイズ プレートサイズ  
**A** (250 × 270)(169 × 189) ¥20,000 本体サイズ プレートサイズ  
**D** (150 × 160)(105 × 118) ¥11,000  
**B** (210 × 230)(146 × 161) ¥17,000 **E** (130 × 140)(90 × 100) ¥10,000  
**C** (175 × 190)(125 × 138) ¥13,000

成型ガラス・二層板表面レーザー彫刻

VSP825は縦型・横型のご指定をして下さい。



**VSP.824** 本体サイズ プレートサイズ  
**A** (270 × 205)(210 × 150) ¥21,000  
**B** (240 × 180)(185 × 130) ¥17,000  
**C** (210 × 160)(160 × 122) ¥15,000  
**D** (170 × 130)(130 × 100) ¥13,000

オニックス・アクリル台・二層板表面レーザー彫刻

・表示寸法は 高さ×幅 で単位はミリメートルです。

・二層板は各サイズに金色、銀色があり、ホーオー(金箔押し)入り、ホーオー無しがございますのでご指定下さい。

・オニックスは天然石です。石目模様・色調は個々の製品で異なります。



**VSP.802** 本体サイズ プレートサイズ  
**A** (325 × 265) (255 × 180) ¥18,000  
**B** (295 × 230) (210 × 150) ¥16,000  
**C** (260 × 205) (185 × 130) ¥14,000  
**D** (225 × 185) (160 × 122) ¥12,000  
 ヒノキ材・二層板表面レーザー彫刻



**VSP.803** 片面サイズ プレートサイズ  
 (230 × 190) (155 × 105) ¥15,000  
 成型樹脂・二層板表面レーザー彫刻



**VSP.800** 本体サイズ プレートサイズ  
**A** (270 × 205) (210 × 150) ¥14,000  
**B** (240 × 180) (185 × 130) ¥11,000  
**C** (210 × 160) (160 × 122) ¥10,000  
**D** (170 × 130) (130 × 100) ¥9,000  
 圧縮材・二層板表面レーザー彫刻



**VSP.801** 本体サイズ プレートサイズ  
**A** (315 × 250) (255 × 180) ¥18,000  
**B** (270 × 205) (210 × 150) ¥16,000  
**C** (240 × 180) (185 × 130) ¥13,000  
**D** (210 × 160) (160 × 122) ¥12,000  
 クルミ材・二層板表面レーザー彫刻



**VSP.826** 本体サイズ プレートサイズ  
**A** (315 × 290) (210 × 150) ¥22,000  
**B** (290 × 255) (185 × 130) ¥19,000  
**C** (255 × 230) (160 × 122) ¥16,000  
**D** (215 × 190) (130 × 100) ¥15,000  
 ラーミン材・木製台・二層板表面レーザー彫刻

<スーパープレートに関して>

スーパープレートは塩ビ材二層板で表面レーザー彫刻です。彫刻面は黒色になります。塩ビ材二層板は各サイズに金色、銀色があり、ホーオー（金箔押し）入り、ホーオー無しがございますのでご指定下さい。

BX-105の二層板は金色、銀色ありますが、どちらもホーオーなしになります。1枚から製作出来ます。

表示価格は加工費すべてを含んだ価格です。

ただしイラストのデザイン起こし、ホームページ上のロゴやFAXでの原稿など解像度の低いデータのトレースが必要な場合は別途費用が掛かります。

社名、人名等を差替えの場合は1枚 ¥350 [税込 ¥367] より実費申し受けます。



片面サイズ プレートサイズ 真鍮フショク アルマイト染色  
**VSP.950** A (230 × 95) (100 × 75) ¥35,000 ¥33,000  
 B (210 × 95) (100 × 75) ¥33,000 ¥30,000  
 C (190 × 95) (100 × 75) ¥30,000 ¥28,000  
 アクリル( ブラウンスモーク・透明) 版下・版代別途



片面サイズ プレートサイズ 真鍮フショク アルマイト染色  
**VSP.840** A (280 × 220) (210 × 150) ¥21,000 ¥17,000  
 B (250 × 200) (170 × 130) ¥18,000 ¥14,000  
 C (205 × 170) (145 × 110) ¥14,000 ¥12,000

ニヤトウ材・メダルアンチ (A : 85・B : 75・C : 65)・月桂樹樹脂  
 版下・版代別途



片面サイズ プレートサイズ 真鍮フショク アルマイト染色  
**VSP.841** A (220 × 280) (150 × 210) ¥22,000 ¥18,000  
 B (200 × 250) (130 × 170) ¥19,000 ¥16,000  
 C (170 × 205) (110 × 145) ¥16,000 ¥14,000  
 ニヤトウ材・レリーフ電鍮・月桂樹樹脂 版下・版代別途



片面サイズ プレートサイズ 真鍮フショク アルマイト染色  
**VSP.917** (240 × 185) (155 × 105) ¥26,000 ¥24,000  
 柱材・メダルフショク 70・月桂樹樹脂



**VSP.947**

本体サイズ プレートサイズ  
 (200 × 210) (125 × 125)  
 金、銀、銅共 真鍮フショク  
 金、銀、銅共 ¥13,000  
 アルマイト染色  
 ¥11,000  
 ベルベット張り エンジ (金)  
 紺 (銀)  
 緑 (銅)